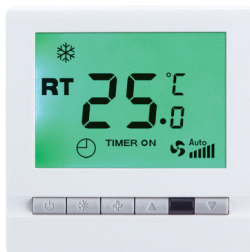


## T2400 采暖型液晶显示温控器

### 产品总述

- T2400 采暖型温控器采用最新的单片机控制技术，具有极高可靠性及强大的抗干扰性
- 提供电流继电器触点，用于控制电动阀门启闭，实现被控区域的自动恒温功能
- 大屏幕显示器，操作简单实用
- 阻燃材质，安全可靠



### 操作说明

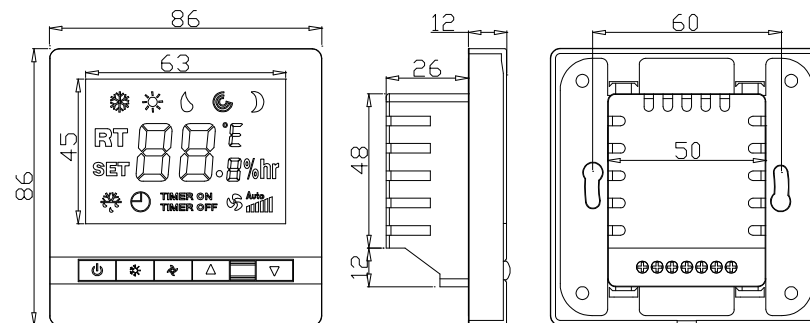
- 开机/关机：按“⏻”键，关机状态下显示器显示当前室温
- 温度设定：按“▲”或“▼”键，屏幕显示“SET”
- 设定定时开/关机：可以通过遥控器完成设置。

### 注意事项

- 安装时如果采用硬塑线，必须事先弯折合适角度；
- 温控器是使用的的环境：0℃ ~45℃。
- 请严格按照产品背面接线图进行接线；
- 安装过程中特别注意不要对液晶施加压力，更不要摔打温控器；
- 液晶型温控器属于精密电子设备，安装时注意不能磕碰、衰落，不能使后壳变形；
- 不要落入施工泥浆。

### 产品外形尺寸图

尺寸单位：毫米



### 故障处理

声明：对本公司产品的维修仅限于专业技术人员。

现象	处理
不开机	1. 检查 L、N 电源是否正常，接线是否可靠； 2. 检查开关机按键是否灵活有效； 3. 先更换主控板，否则再更换电源板
液晶乱码	1. 后壳安装时变形，松一个两个固定螺钉；
显示正常没有输出	1. 主控板和电源板连接的排线损坏； 2. 先替换主控板，再替换电源板；
遥控失灵	1. 检查遥控器电池是否有电； 2. 更换遥控器
温度显示不正常	1. 温度没有校准。

**保修服务** 本产品质量保修期限为 12 个月，自产品销售之日期计算。

注：液晶划伤、破碎或因拆装不当造成排线、面壳、背板、电源板损坏等均不在保修范围内。

**售后服务** 凡本公司产品均可按规定享受终生售后服务，但超过保修期或产品质量问题引起的售后服务，本公司将视情况收取一定的费用。

**包装附件** 产品一个 说明书一本 螺钉  $\phi 4 \times 25$  两颗